

# 1000 ÅRS DÆKSEL

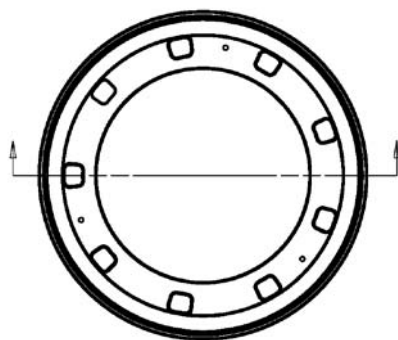
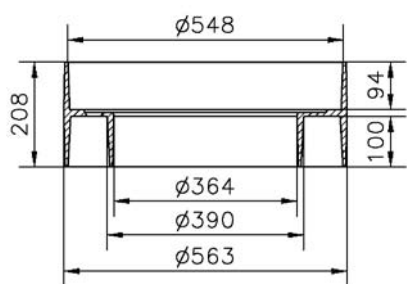


Nyt design dæksel fra Ulefos NV!  
Vi introducerer nu det såkaldte 1000 års dæksel, som gør udsmykningen af torve og pladser endnu flottere!

1000 års dækslet er beregnet til ikke asfalterede områder, hvor man ønsker dæksler integreret i gadebilledet. Dækslet kan således tilpasses den belægning der måtte være omkring det, f.eks. granit, belægningssten, brosten eller marmorbeton, når bare materialet kan tilpasses form og dybde i dækslet.

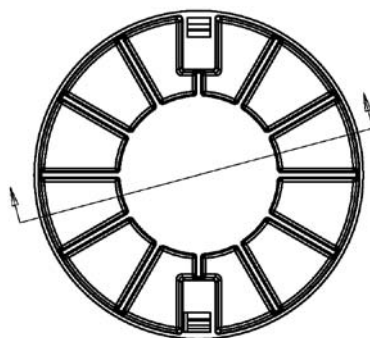
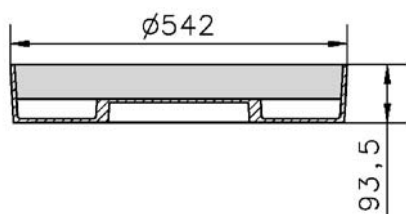


## UF 400



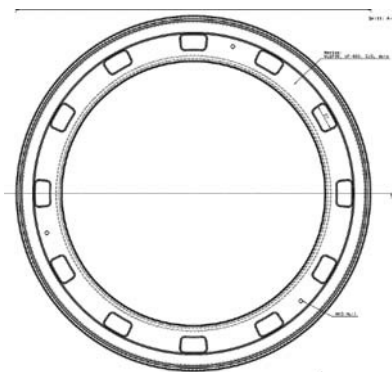
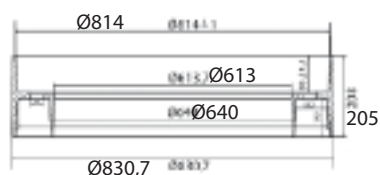
Karmen har dobbeltskørt der limes på en justeringsring af beton med specialmørtel. Betonstøbningen kan være nødvendig da toppen af betonkeglen, ikke altid har lang nok hals.

## UT 400



I dækslet limes den ønskede belægning, f.eks. granit, belægningssten eller brosten.

## UF 650



## UTP 650

